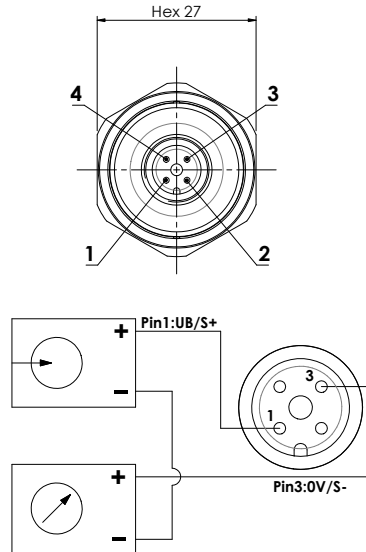
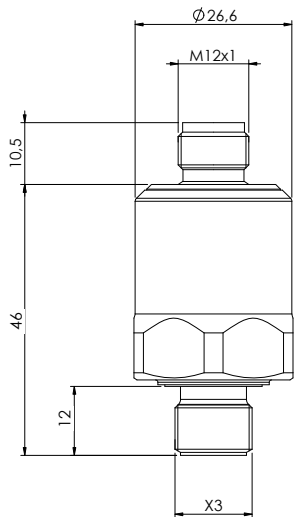


# DRUCKGEBER 4-20 mA 4-20 mA PRESSURE TRANSDUCERS

# ESP



Codice Part Number	Messbereich (bar) Measuring range (bar)	Max. Arbeitsdruck Overload pressure	Max. Sicherheitsdruck Safety pressure
ESP00202610V	-1 ÷ 9	20	35
ESP002026020	0 ÷ 2	4	8
ESP002026060/0	0 ÷ 6	20	35
ESP002026100	0 ÷ 10	20	35
ESP002026160	0 ÷ 16	40	60
ESP002026200	0 ÷ 20	60	100
ESP002026250	0 ÷ 25	60	100
ESP002026500	0 ÷ 50	100	140
ESP00202610D	0 ÷ 100	200	400
ESP00202616D	0 ÷ 160	300	450
ESP00202620D	0 ÷ 200	400	600
ESP00202625D	0 ÷ 250	500	650
ESP00202640D	0 ÷ 400	550	700
ESP00202660D	0 ÷ 600	700	800

<b>Applikation</b>	Für den industriellen Einsatz
<b>Sensor</b>	Empfindliches Element aus Keramik
<b>Output</b>	4...20 mA
<b>Genauigkeit</b>	≤1% (Span) (BSFL - IEC 61298 - 2) Non linearity + Hysteresis + Repeatability
<b>Reaktionszeit</b>	≤ 4 ms (90% of F.S.)
<b>Wärmedrift</b>	+/- 1,5% max. im Bereich 10-50°C (Span)
<b>Gehäuse</b>	Edelstahl 316 L (weitere auf Anfrage)
<b>Material in Kontakt mit dem Arbeitsfluid</b>	Edelstahl, Keramik und FPM-Dichtung
<b>Gewinde (X3)</b>	G 1/4" nach Norm DIN 3852-E weitere auf Anfrage
<b>Anzugsmoment</b>	20 Nm (empfohlen)
<b>Elektrischer Anschluss</b>	Steckverbinder M12x1
<b>Schutzklasse</b>	IP 67
<b>Versorgungsspannung</b>	8...30 Vdc R <sub>L</sub> max = 50 Vcc -400 - R <sub>L</sub> min = 50 Vcc -750
<b>Stromaufnahme</b>	≤ 25 mA
<b>TEMPERATURBEREICH</b>	
<b>kompensiert</b>	0...80°C
<b>Lagerung</b>	-20...80°C (Optional : -40 ÷ +125°C)
<b>Arbeitsfluid</b>	0...80°C (Optional : -40 ÷ +105°C)
<b>Umgebung</b>	0...80°C
<b>Lebenserwartung</b>	> 10 Millionen Zyklen
<b>Gewicht</b>	~ 80g

<b>Use</b>	Industrial applications
<b>Sensor</b>	ceramic element
<b>Output</b>	4...20 mA
<b>Accuracy</b>	≤1% (Span) (BSFL - IEC 61298 - 2) Non linearity + Hysteresis + Repeatability
<b>Response time</b>	≤ 4 ms (90% of F.S.)
<b>Thermal drift</b>	+/- 1,5% max in range 10-50°C (Span)
<b>Material Case</b>	stainless steel 316 L (others on request)
<b>Material medium wetted parts</b>	stainless steel, ceramic and sealing FPM
<b>Thread (X3)</b>	G 1/4" according to DIN 3852-E others on request
<b>Tightening torque</b>	20 Nm (recommended)
<b>Electrical connection</b>	connector M12x1
<b>Protection degree</b>	IP 67
<b>Supply voltage</b>	8...30 Vdc R <sub>L</sub> max = 50 Vcc -400 - R <sub>L</sub> min = 50 Vcc -750
<b>Current consumption</b>	≤ 25 mA
<b>TEMPERATURE RANGES</b>	
<b>compensated</b>	0...80°C
<b>storage</b>	-20...80°C (Option: -40 ÷ +125°C)
<b>media</b>	0...80°C (Option: -40 ÷ +105°C)
<b>ambient</b>	0...80°C
<b>Life expectancy</b>	> 10 million cycles
<b>Weight</b>	~ 80g

Wenden Sie sich bitte für weitere technische und anwendungsspezifische Einzelheiten an unser Konstruktionsbüro. *For technical and application details contact our technical office.*

Für einen ordnungsgemäße Verwendung siehe die allgemeinen Hinweise im Euroswitch Druckschalter-Katalog 20-03-1, S. 11-15. *For a correct use please refer to "General Notes" in the Level sensors Euroswitch catalogue 20-03-1, p. 11-15.*  
Das Unternehmen behält sich vor, ohne vorherige Ankündigung technische Änderungen an den Produkten vorzunehmen oder die Produktion einzustellen. *The Company reserves the right to modify the technical features of the products or halt production at any time without notice.*