


# 507 TERMOSTATO CON CONTATTI IN SCAMBIO THERMOSTAT WITH SPDT CONTACTS

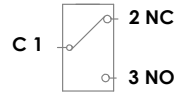
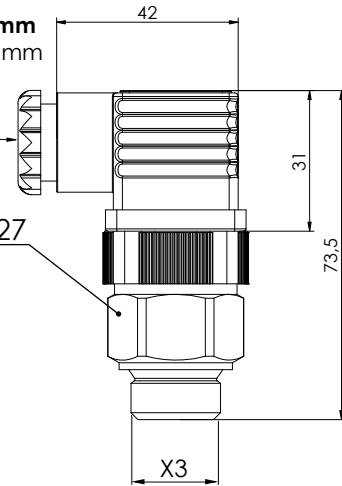
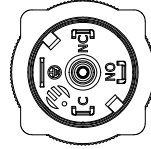
A richiesta è disponibile la certificazione:   
Certification available on request:



Ø ESTERNO CAVO 6-8 / 8-10 mm  
EXTERNAL CABLE Ø 6-8 / 8-10 mm

PG11 SERRACAVO  
CABLE CLAMP

Hex 27



Mod scambio  
SPDT contact

Codice Part number
507 21 ● ■

● Filetti Threads	■ Temperatura Temperature
02 - 3/8" G	da 35° a 85°C con intervalli di 5°C from 35° to 85°C with intervals of 5°C
05 - M14x1.5	
07 - M22x1.5	
08 - 1/2" G	

Corpo Case	Ottone (a richiesta INOX) Brass (stainless steel on request)
Condizione elettrica Electrical condition	SPDT (contatti in scambio) SPDT (exchange contact)
Differenziale Differential	15 / 20K
Tolleranza di intervento Intervention tolerance	+/- 5K
Caratteristiche elettriche Electrical characteristics	5(4) A / 14Vdc 4(3) A / 30Vdc 5 (3) A / 125Vac 3 (2) A / 250Vac
Max temperatura ambiente Max ambient temperature	+85°C
Contatti elettrici Electric contacts	Argento Silver

Tipo di azionamento Action type	1B
Velocità di variazione temp. Temp. change rate	1±2 K/min
Coppia max di serraggio Tightening torque max	40 Nm
Connessione Connection	faston maschio 6.3 x 0.8 e di messa a terra faston male 6.3 x 0.8 and grounding
Grado di protezione Protection degree	IP65 con connettore a norme UNI EN 175301-803 (DIN43650) with connector according to UNI EN 175301-803 (DIN43650)
Max Pressione Max Pressure	80 bar (altri valori a richiesta) 80 bar (other value on request)
Peso Weight	~ 100gr